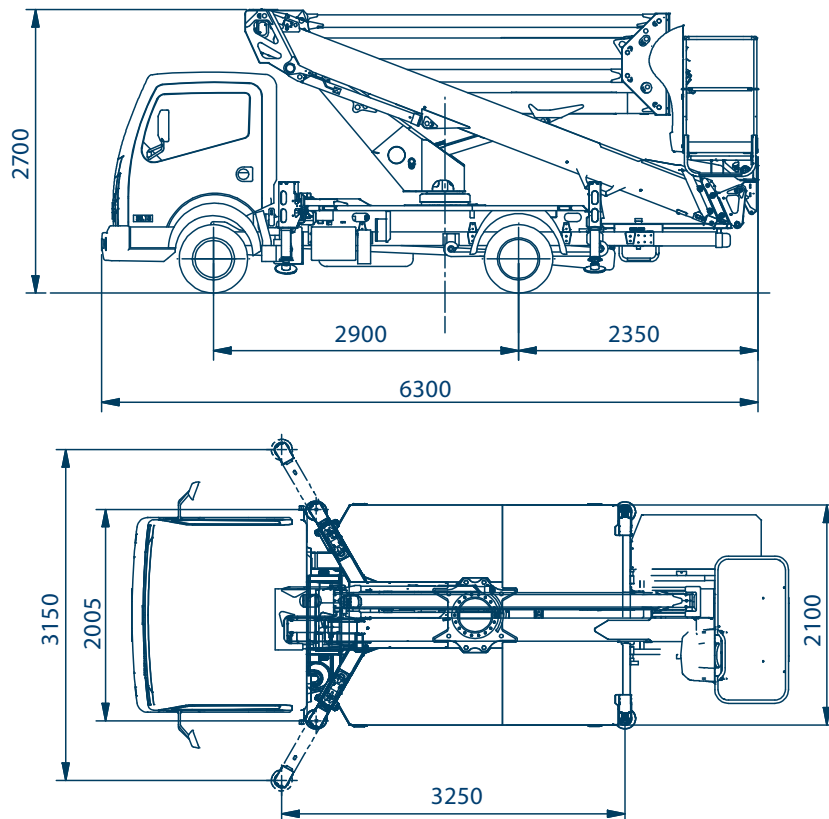


Snake 2413 H Plus auf Nissan Gelenkteleskopbühne auf LKW

Arbeitshöhe:	23,50 m
Standhöhe:	21,50 m
Seitliche Reichweite:	12,60 m
Gesamtlänge:	6,30 m
Gesamthöhe:	2,73 m
Gesamtbreite:	2,10 m
Tragfähigkeit Plattform:	250 kg
zul. Gesamtgewicht:	3500 kg
Arbeitskorb (lxbxh):	1400 x 700 x 1100 mm
Schwenkbereich:	400°
Korbdrehung:	+ /- 90°
Abstützung:	hinten: 2,10 - 3,15 m vorne: 2,10 m
Sonstiges:	- H-Abstützung , vers. Abstützvarianten

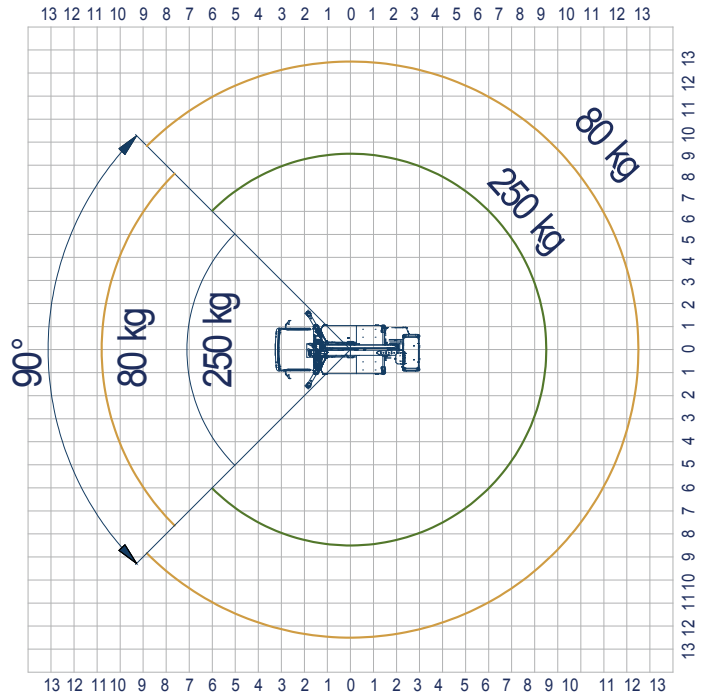
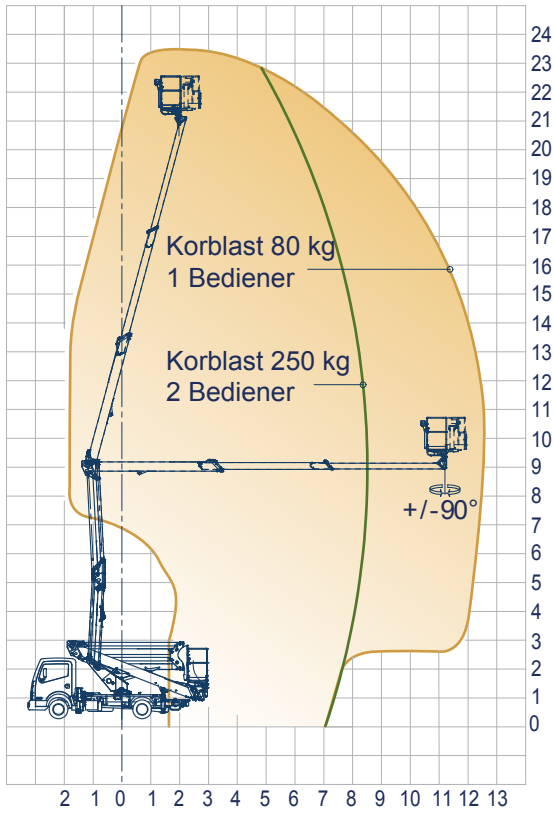


Alle Angaben freibleibend, Eingabe- Übermittlungsfehler und Irrtümer vorbehalten.

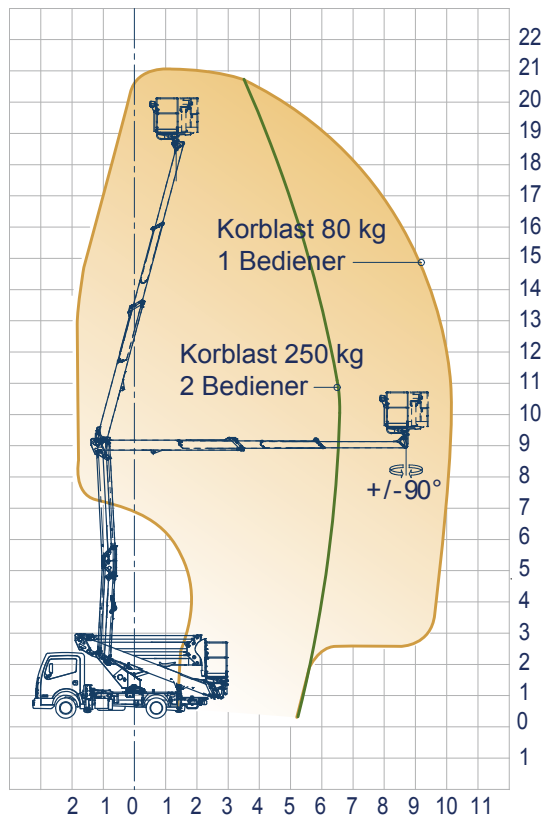
Im Altenschemel 4, 67435 Neustadt
Tel. 06327-9 99 99 80 / Fax 06327-9 99 99 90

www.oilsteel.de

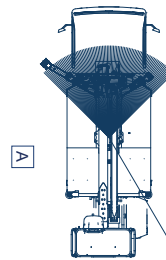
Breit abgestützt



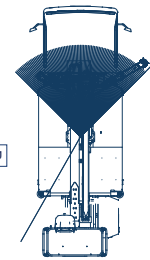
Schmal abgestützt



Einseitig schmal abgestützt links

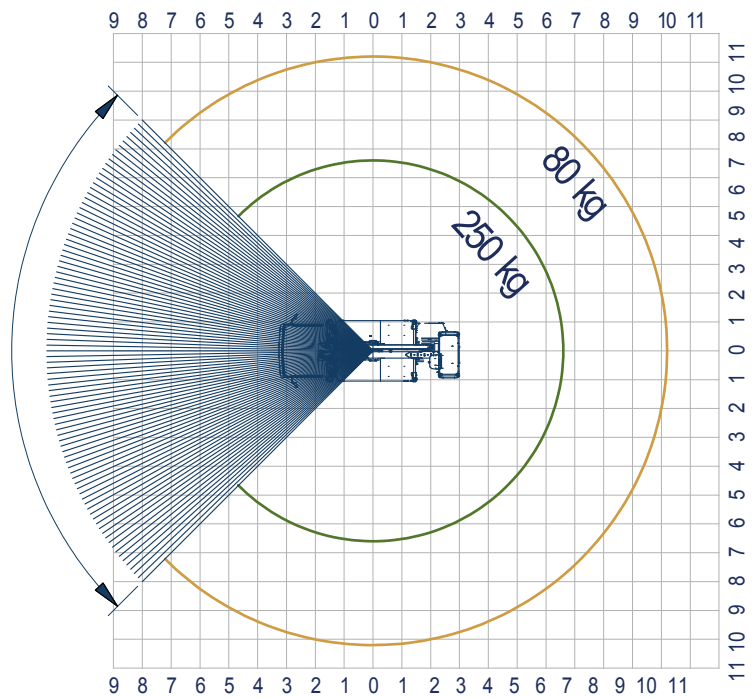


B B



Einseitig schmal abgestützt rechts

A



Alle Angaben freibleibend, Eingabe-Übermittlungsfehler und Irrtümer vorbehalten.

Im Altenschemel 4, 67435 Neustadt
Tel. 06327-9 99 99 80 / Fax 06327-9 99 99 90

www.oilsteel.de



Snake 2413H plus

Alle Angaben freibleibend, Eingabe- Übermittlungsfehler und Irrtümer vorbehalten.

Im Altenschemel 4, 67435 Neustadt
Tel. 06327-9 99 99 80 / Fax 06327-9 99 99 90

www.oilsteel.de